



modelo 722GA / 723GA



modelo 713DP

Agitadores mecânicos com base planetária

Com ou sem aquecimento

Os agitadores mecânicos com base planetária Fisatom foram desenvolvidos para homogeneização de grandes quantidades de cremes e outros produtos. Sua agitação mecânica evita movimentos repetitivos (LER).



As bases – *sem aquecimento* e *com aquecimento* – podem ser vendidas separadamente caso já tenha um dos nossos agitadores mecânicos.

Contate-nos



☎ (11) 3864-1333

📞 (11) 96477-1333

✉ vendas@fisatom.com.br

www.fisatom.com.br

Agitadores mecânicos com base planetária Fisatom para todas as etapas de criação do creme, o seu fornecimento completo consiste em:

- Agitador mecânico com hélice
- Base com controle da rotação regulável até 50 r/min
- Raspador que evita acúmulo de material nas laterais do balde
- Balde de aço inox com alças para facilitar o manuseio (volume na tabela de especificações abaixo)
- Hélice âncora (tamanhos na tabela de especificações abaixo)

Os modelos com aquecimento acrescentam:

- Controle de temperatura da base
- Alarme de temperatura regulável
- Leitor de temperatura no raspador (permitindo mostrar a temperatura real dentro do produto)

Especificações

Sem aquecimento

Com aquecimento

Modelo	713DP	722G	723G	713DPA	722GA	723GA
Capacidade máxima de creme	5 Kg	10 Kg	12 Kg	5 Kg	10 Kg	12 Kg
Agitador mecânico (incluso)	713D	722	723	713D	722	723
Faixa de rotação da base	Controle de 0 a 50 r/min			Controle de 0 a 50 r/min		
Hélice do planetário (incluso)	Âncora 9 cm	Âncora 13 cm	Âncora 13 cm	Âncora 9 cm	Âncora 13 cm	Âncora 13 cm
Código da base planetária	04504P	04504G	04504G	4504PA	4504GA	4504GA
Código do balde (incluso)	160180	160190	160190	160180	160190	160190
Faixa de controle de temperatura	n/d			50 a 90 °C		
Potência de aquecimento	n/d			1.500 W		
Tensão	115 ou 230 V			230 V		
Código 115V	0713DP Bivolt	0722G1	0723G1	n/d	n/d	n/d
Código 230V		0722G2	0723G2	713DPA	722GA2	723GA2

Informações completas dos Agitadores mecânicos Fisatom estão em suas respectivas fichas

Acessórios

Hélice Âncora em aço inox (incluso)



Raspador em PTFE (incluso)

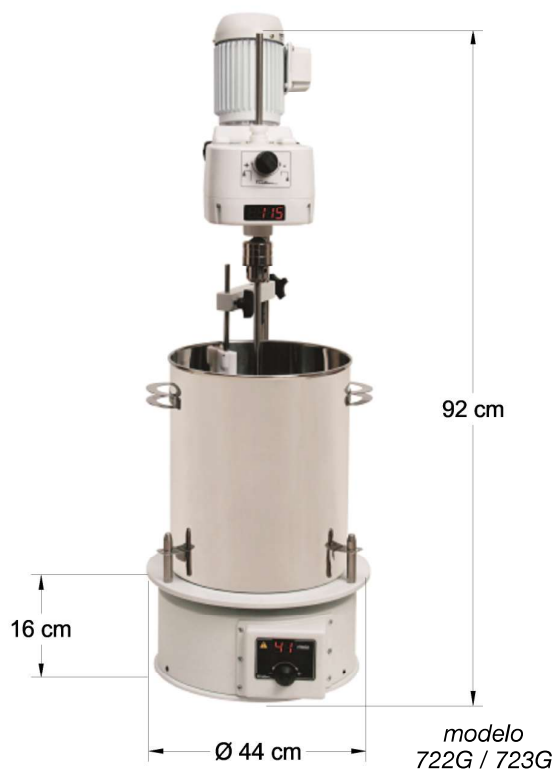
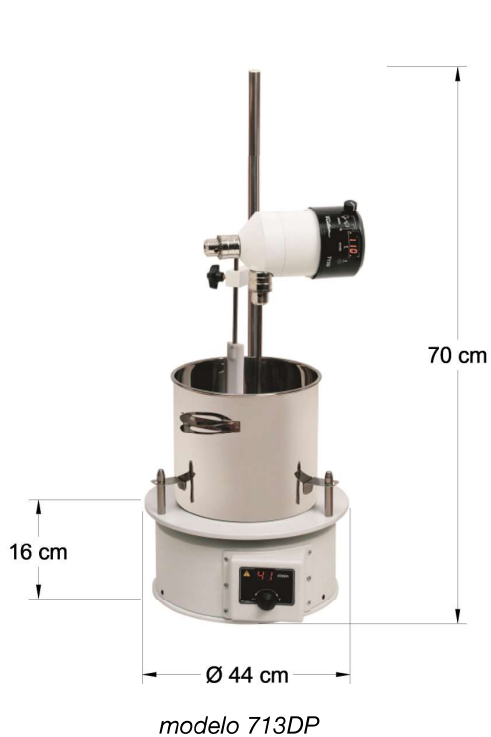


Para os modelos com aquecimento o Raspador possui sensor de temperatura

Balde (incluso)



Agitadores mecânicos com base planetária – *sem aquecimento*



Agitadores mecânicos com base planetária – *com aquecimento*

